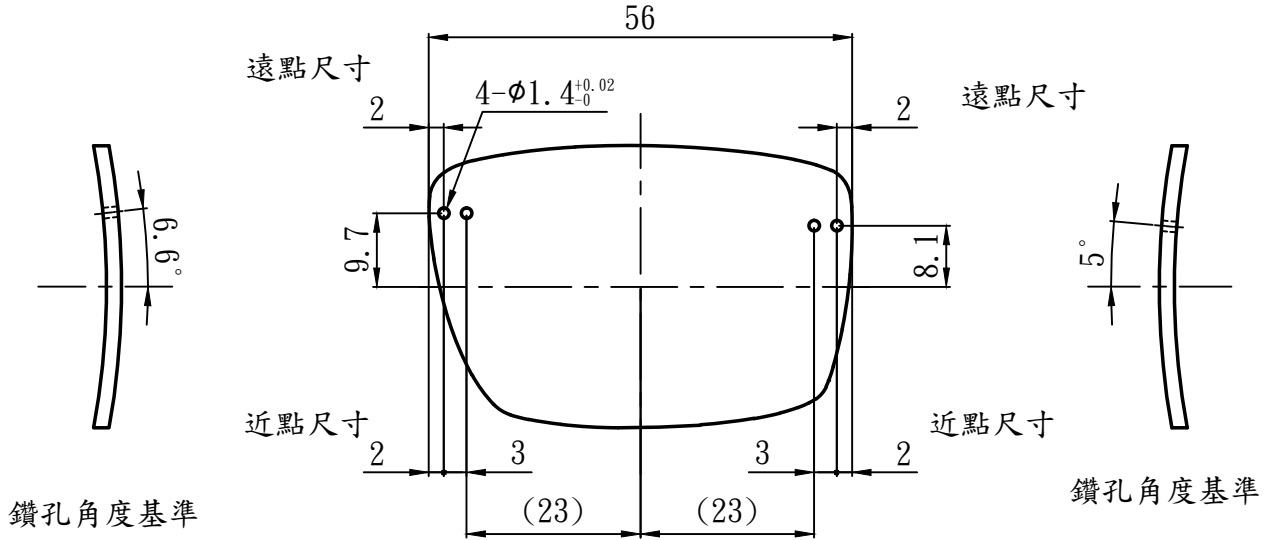


鼻梁側

裝頭側



備注

1. 圖示為左鏡片。
2. 鑽孔時鑽頭與鏡片球面垂直。
3. 使用鑽頭為 $\phi 1.4$ 。
4. 未標注角度公差： $\pm 0.5^\circ$ 。

2	X.00	± 0.02
1	X.0	± 0.05
0	X	± 0.1

	型號	CH10978	部品名稱	鏡片
	比例	1:1	制圖日期	17.08.04
材料	LA:T2.0-5.0-CR-D65	圖號	CH10978-LA	
承認		審核	校對	設計
日期	簽名	變更記事		