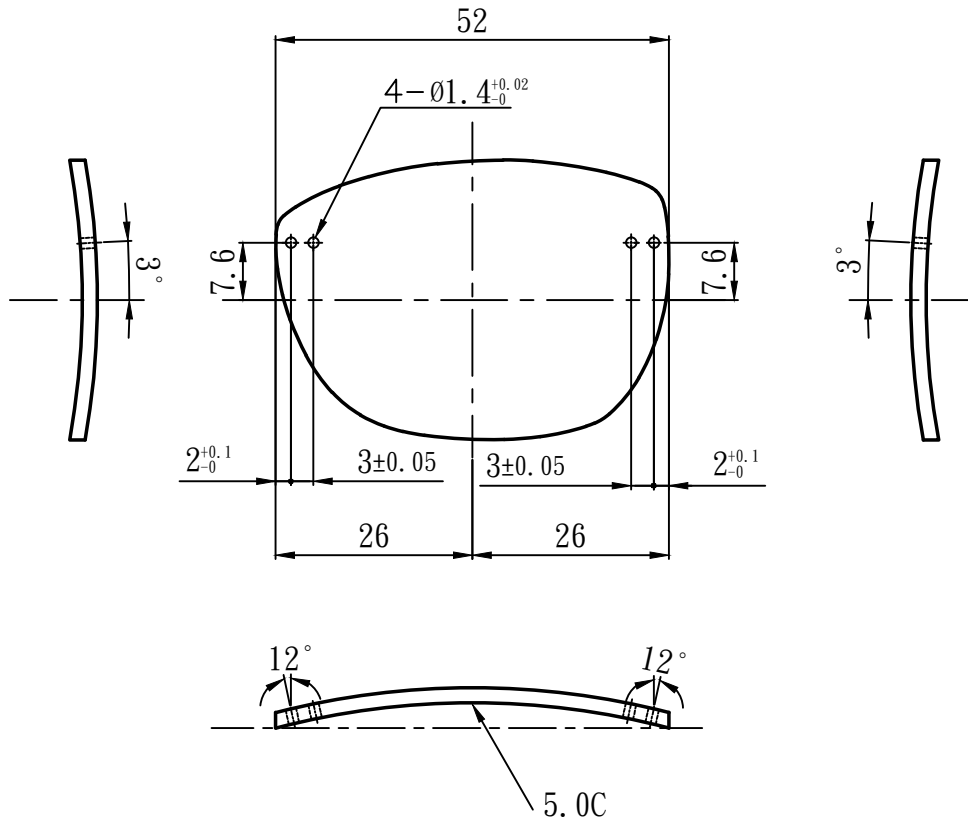


型號	尺寸
CH10979	52

鼻梁側

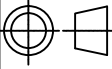
裝頭側



備注

- 圖示為左鏡片。
- 鑽孔時鑽頭與鏡片球面垂直。
- 使用鑽頭為 $\varnothing 1.4$ 。
- 钻孔时需与鼻梁和装头铆接确认。
- 未標注角度公差： $\pm 0.5^\circ$ 。

2	X.00	± 0.02
1	X.0	± 0.05
0	X	± 0.1

	型號	CH10979	部品名稱	鏡片
	比例	1:1	制圖日期	17.7.18
材 料	T2.0-CR-D65-G		圖 號	CH10979-LA
承 認	審 核	校 對	設 計	張 喆
日期	簽名	變更記事		